

# ГОРЕЛКИ

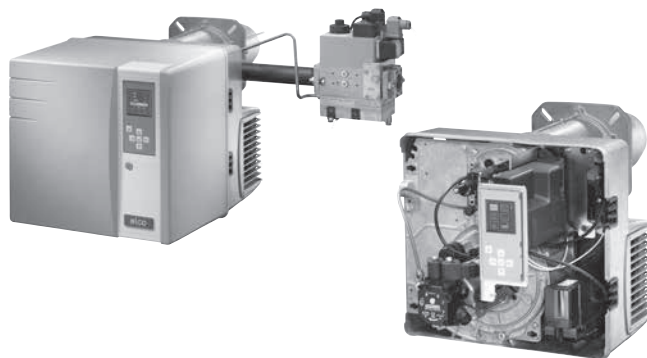


08. Горелки. . . . .	145
8.1 ELCO. . . . .	147
8.2 FBR. . . . .	150

*Компания "Интерма" оставляет за собой право на изменения цен без предварительного уведомления.*



Бренд ELCO – надежный партнер в профессиональном отоплении, предлагающий широчайший спектр функциональных особенностей горелок для удовлетворения потребностей как частных лиц, так и бизнеса за счет технологий оптимального сжигания, не наносящего ущерба окружающей среде.



В конструкцию горелок Vectron заложены: экономный расход топлива, простота монтажа, настройки и обслуживания.



ELCO Vectron – это одно-, двух-, плавнодвухступенчатые горелки, с пневматическим или электронным регулированием мощности, в опциональный состав которых могут входить шумоглушители, частотное регулирование электродвигателя дутьевого вентилятора, различные варианты исполнения газовых и жидкотопливных линий, пламенные головы горелочных устройств имеют три вида длины.

Широкие возможности в решении отопительных задач для любого случая.

Если требуется решить задачу в теплоснабжении в диапазоне мощности от 11 кВт до 130 МВт, горелочные устройства ELCO являются лучшим выбором для конечного потребителя.

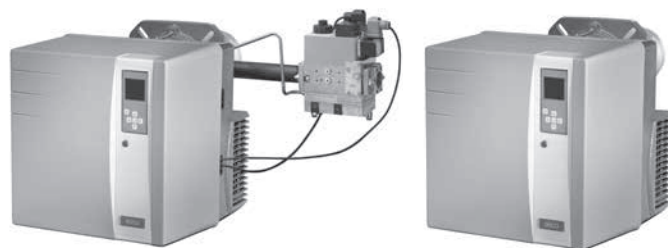
ELCO предлагает максимальный выбор комплектаций горелочного устройства для решения практически любой технической задачи на конечном объекте.



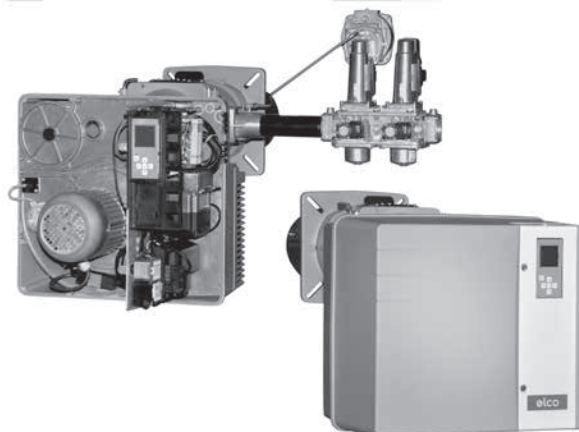
Серия Vectron – оптимальное соотношение опыта и инноваций.

В коммерческой серии Vectron реализован более чем столетний опыт ELCO в разработке горелок всех уровней мощности.

Мощность серии Vectron от 11 до 2300 кВт.



Модели Vectron нового поколения снабжены встроенным дисплеем, представляющим собой интерактивную, интуитивно понятную систему визуализации информации текущего процесса горения, отображающуюся в режиме реального времени.



## Горелки EK EVO®

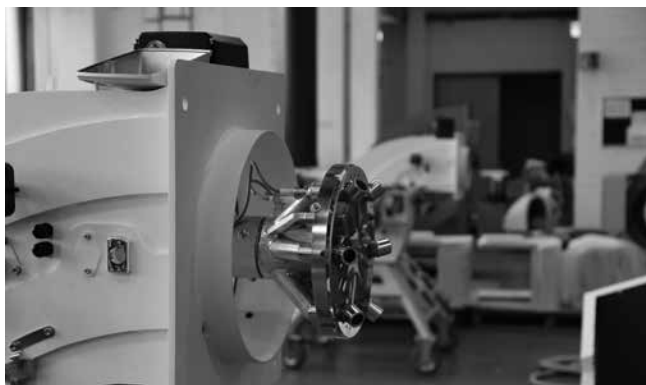


### Экологичность и стабильность.

Горелки EK EVO® доступны в версии Low NO<sub>x</sub>, класс 2 и класс 3.

Стандартная универсальная пламенная голова Low NO<sub>x</sub> 2-го класса обеспечивает чистое сгорание и высокую стабильность пламени при установке на различных топках.

Free Flame - это процесс сгорания с уникальными характеристиками, способный обеспечить уровень NO<sub>x</sub>, предписываемый наиболее строгими стандартами для всех типов камер сгорания, будь то котлы с трехходовой или реверсивной топкой.



### Неоспоримое преимущество.

Горелки EK EVO® характеризуются большой вариативностью их монтажа.

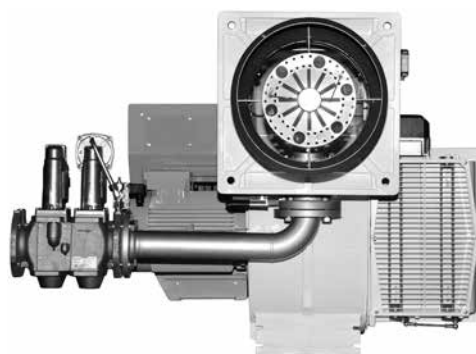
Они были разработаны для установки различными способами: с направлением пламени сверху вниз или снизу вверх, корпусом вверх ногами или рядом друг с другом (сдвоенные котлы). Варианты и конфигурации установки горелок были предусмотрены для различных типов применения.



### Прочность и эргономичность.

Создание гаммы горелок EK EVO® - это результат успешного сочетания профессионального дизайна и ключевых технологических достижений ELCO.

Гамма EK EVO® представлена в совершенно новых алюминиевых корпусах горелок, подтверждая приверженность ELCO светлым цветам и гармонии форм. Мощность горелочных устройств серии EK EVO от 250 кВт до 13 000 кВт.



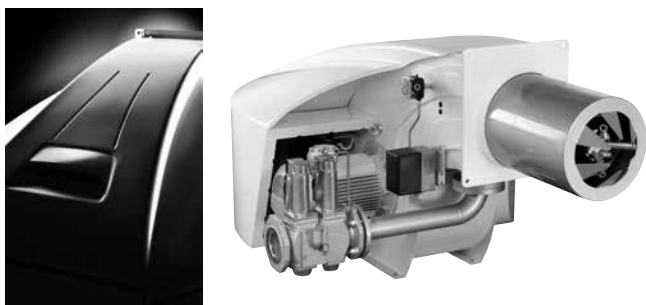
### Простота в обслуживании и экономия времени.

Простота и удобство в обслуживании горелок EK EVO® обеспечиваются благодаря освобождающемуся широкому проёму при снятии верхней крышки корпуса, который предоставляет легкий доступ к элементам головы сгорания и вентилятору. Благодаря выбору в качестве материала алюминия, крышка легка для перемещения и в то же время прочна. Обслуживание возможно осуществлять без демонтажа головы сгорания.

Система эффективного и надежного сгорания гарантирована для всего диапазона горелок EK EVO® на долгие годы.



Профессионалы смогут оценить также ориентируемый на 180° кожух воздухозаборника, компактный шкаф управления, монтируемый на корпусе горелки, и простоту ухода за окрашенными поверхностями.



Серия Nextron – вершина прогресса и реализации инновационных разработок ELCO для сжигания всех видов газообразного и легких жидких топлив с различной регулировкой и коэффициентом модуляции до 1:14. Последняя разработка ELCO. Моноблочное исполнение, мощность от 250 до 11200 кВт.

Широкое применение алюминия в изготовлении корпуса горелки Nextron позволило снизить массу горелочного устройства до 25%, по сравнению с предыдущей моделью. Все горелки Nextron идут с запатентованным шумоглушащим кожухом, что позволяет не превышать уровень шума выше 80 дБа на мощности свыше 10 МВт.



Максимальная простота сервисного обслуживания без съема горелочного устройства.

Уникальная технология сжигания топлива Free Flame позволяет достигать наименьших выбросов в атмосферу и соответствует самым жестким требованиям ЕС.

Широчайший выбор комплектующих и газовых рампы (для одной модели, в зависимости от тех. задания, можно выбрать один из 14 вариантов газовых моноблоков).

Встроенный, интуитивно – понятный блок управления горелки в режиме реального времени выводит и записывает всю необходимую информацию.



Так же, при выборе горелочных устройств ELCO, в зависимости от технических решений, применяемых на конечном объекте, могут быть предложены модели дублочного и моноблочного исполнения: PROTON, EK DUO, TRON, RPD.

ELCO, в настоящее время является ведущим мировым производителем горелочных устройств, которые соответствуют самым жестким экологическим требованиям. Применяемые инновационные разработки позволяют значительно снизить уровень шума, массу горелочного устройства, добиться оптимального сжигания и экономии практически любого вида топлива.

Выбирая горелки ELCO – Вы всегда будете уверены в их исключительной надежности, простоте управления, сервисного обслуживания.

Более чем столетняя история бренда ELCO позволяет с уверенностью сказать: ELCO, надежный, современный производитель горелочных устройств.



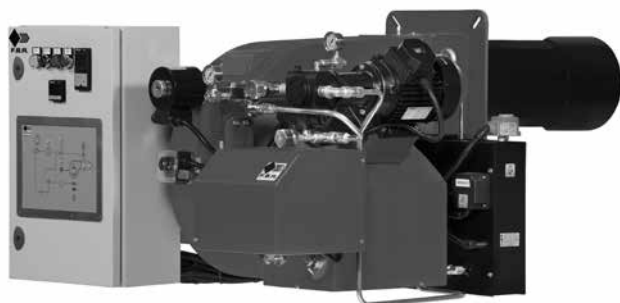
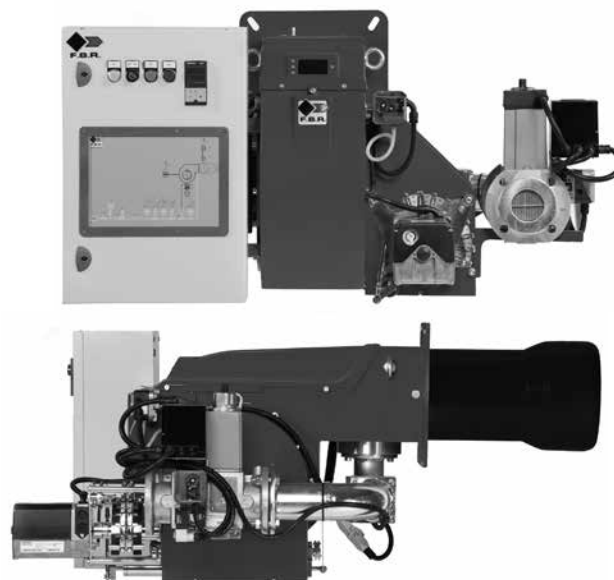
## Высокие технологии и охрана окружающей среды

Поиск технологического совершенства – основная задача производителя F.B.R. Продукция F.B.R. поступает покупателю только после тщательного тестирования всех без исключения систем горелочного устройства, их пуск и проверку, согласно стандарта EN276. Вся продукция F.B.R. стандартизирована по действующим директивам и нормам ЕС.

Предприятие имеет сертификат менеджмента качества по системе UNI EN ISO 9001

Начиная с 1969 года компания F.B.R. разрабатывает и производит высокотехнологичные горелки для гражданского и промышленного применения.

Наряду с стандартными бытовыми горелочными устройствами компания F.B.R. разрабатывает специальные объектные решения, такие как высокомощные горелки для котлов и различных технологических установок, горелки для работы с альтернативными видами топлива (нефть, попутный газ, био топливо).



Горелочные устройства F.B.R. имеют широкий выбор управления горелочным устройством.

Покупатель всегда имеет выбор в приобретении продукта F.B.R. от самой простой горелки до инновационного решения специально под объект.

Лаборатория исследований и развития компании F.B.R. обеспечивает высокое качество и постоянное технологическое развитие наших горелок, которые продаются более чем в 80 странах мира.



Бренд F.B.R. – это уникальное сочетание от простоты и надежности технических решений, до наиболее сложных технологических решений, таких как сжигание нефти в заполярных широтах. Отдел разработок F.B.R. находится в постоянном движении к достижению наиболее оптимальной цели как с горелками небольшой мощности (от 14,2 кВт), так и больших, промышленных дублочных и моноблочных горелок специального назначения, мощностью до 25 МВт.

Компания ИНТЕРМА  
Центральный офис  
Москва (495) 780-7000

Региональный офис  
Казань (843) 204-2112  
(843) 204-2113  
(927) 408-8911

Региональный офис  
Екатеринбург (922) 297-2343

Официальный представитель  
Воронеж (930) 406-7979

[info@interma.ru](mailto:info@interma.ru)  
[www.interma.ru](http://www.interma.ru)

Филиалы:

«ИНТЕРМА-СПб» (812) 380-6866  
Санкт-Петербург 380-6865

«ИНТЕРМА-В» (473) 279-4849  
Воронеж 279-3300