

КОМПЛЕКТУЮЩИЕ ДЛЯ СИСТЕМ
ОТОПЛЕНИЯ, ВОДОСНАБЖЕНИЯ,
ТЕПЛОГО ПОЛА



05. Комплектующие для систем отопления, водоснабжения, теплого пола	123
5.1 Защитные трубы, опоры, комплектующие для теплого пола	125
5.2 REHAU/DANFOSS/Meibes/UPONOR/Kermi - коллекторные группы	126
5.3 Грота - шкафы для коллекторов	132

Защитные трубы, опоры, комплектующие для теплого пола



Защитная труба (из полиэтилена PE-HD)

для диаметра трубы, мм	Код		Упаковка, м.п.		Цена, €/м		Цена, руб/м	
	Пластполитен, Россия	Uponog	Пластполитен	Uponog	Пластполитен	Uponog	Пластполитен	Uponog
16	20 10 20	101 28 60	30 бухта	50 бухта	0,59		72,24	
20	20 10 23	101 28 64	30 бухта	50 бухта	0,85		80,87	
25	20 10 29	101 28 69	30 бухта	50 бухта	0,91		104,06	
32	20 10 36	101 28 72	30 бухта	25 бухта	1,47		200,43	

Гофрированная труба из полиэтилена PE-HD. Трубы пластполитен доступны в цветах: черный, красный, синий. Поставляется в бухтах



Трубный зажим

для диаметра трубы, мм	Код	Упаковка, шт	Цена, руб.
16 - 18	101 31 42	100	92,00
20	101 31 44	50	111,18
25	101 31 45	50	116,02
32	101 31 46	50	224,01

Изготавливаются из пластика



Декоративное кольцо

для диаметра трубы, мм	Код	Упаковка, шт	Цена, руб.
16	101 13 70	50	29,59
20	101 13 72	50	29,59
14-20, двойное	101 13 73	50	81,61

Изготавливаются из пластика



Фиксирующий трак

для диаметра трубы, мм	Код	Ширина, мм	Упаковка, м	Цена, руб.
16	101 31 27	40	100	247,04

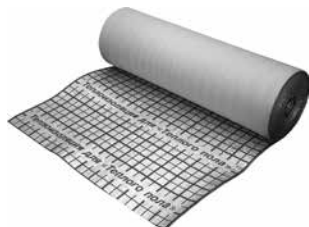
П-образные траки сделаны из гнущегося материала, со встроенными зажимами для труб 16 мм, с промежутками 50 мм, длиной 2 м. Высота с трубой: 25 мм.



Демпферная лента (кромка)

Тип	Код		Длина катушки, мп		Цена	
	Kermi	Uponog	Kermi	Uponog	Kermi	Uponog
8 x 160 мм	SFZRS001	100 00 80	25	50	0,90 €/м	119,30 руб./м

Кромочная изоляционная полоска из пористого полиэтилена. С клейкой основой для крепления к стене и изоляции пола. Продается упаковками (катушками).



Мультифольга

Код	Толщина, мм	Ширина, м	Длина, мп	Упаковка, м ²	Цена, руб./м ²
100 00 17	4	1	60	60	463,00

Звукоизолирующая фольга - влагонепроницаемая, покрытая мультиотражающим слоем. Предназначена для более равномерного распределения тепла и экранирования теплового потока. Ширина блока - 1 м.п. Мультифольга ТП продается рулонами (20м²).



Цементная добавка

Тип	Код		Канистра, кг		Цена	
	Kermi	Uponog	Kermi	Uponog	Kermi	Uponog
ПЛАСТИФИКАТОР	SFZEZ211000	100 00 84	10	20	4,99 €	346,35 руб/кг

Добавляется в цементную стяжку из расчёта - 160 гр на 1 м² (при толщине бетонного слоя 65 мм) для равномерного распределения тепла по всей поверхности пола и повышения пластичности стяжки. Поставляется в канистрах.

Распределительные коллекторы REHAU

Распределительные коллекторы REHAU предназначены для разветвления контуров систем радиаторной разводки (HLV) или систем напольного отопления (HKV, HKV-D).

Коллекторы для радиаторного отопления HLV



Артикул	Описание	Кол-во в упаковке	Цена, €
11102021001	Распределительный коллектор HLV на 2 группы	1	74,14
11102041001	Распределительный коллектор HLV на 3 группы	1	96,15
11102061001	Распределительный коллектор HLV на 4 группы	1	110,00
11102071001	Распределительный коллектор HLV на 5 групп	1	123,90
11102081001	Распределительный коллектор HLV на 6 групп	1	139,90
11102091001	Распределительный коллектор HLV на 7 групп	1	152,80
11102121001	Распределительный коллектор HLV на 8 групп	1	167,54
11102141001	Распределительный коллектор HLV на 9 групп	1	180,93
11102161001	Распределительный коллектор HLV на 10 групп	1	195,07
11102171001	Распределительный коллектор HLV на 11 групп	1	210,32
11102181001	Распределительный коллектор HLV на 12 групп	1	224,78

В комплект распределителя HLV входят:

- 2 распределительные трубы из нержавеющей стали, испытанные давлением, с возможностью двухстороннего присоединения с наружной резьбой 1" и плоским уплотнением;
- присоединительные nipples для резьбозажимного соединения типа «евроконус» 3/4";

- встроенный воздушный клапан;
- 2 заглушки G 1" с плоским уплотнением;
- звукоизолирующие оцинкованные кронштейны.

Шаровые краны в комплект не входят, поставляются под отдельным артикулом.

Коллекторы для напольного отопления HKV



Артикул	Описание	Кол-во в упаковке	Цена, €
12180211001	Распределительный коллектор HKV на 2 контура	1	162,37
12180311001	Распределительный коллектор HKV на 3 контура	1	193,07
12180411001	Распределительный коллектор HKV на 4 контура	1	223,76
12180511001	Распределительный коллектор HKV на 5 контуров	1	261,83
12180611001	Распределительный коллектор HKV на 6 контуров	1	292,53
12180711001	Распределительный коллектор HKV на 7 контуров	1	340,43
12180811001	Распределительный коллектор HKV на 8 контуров	1	371,12
12180911001	Распределительный коллектор HKV на 9 контуров	1	400,61
12181011001	Распределительный коллектор HKV на 10 контуров	1	447,27
12181111001	Распределительный коллектор HKV на 11 контуров	1	477,98
12181211001	Распределительный коллектор HKV на 12 контуров	1	509,89

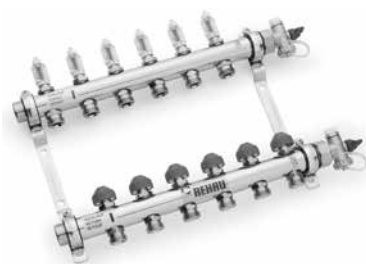
В комплект распределителя HKV входят:

- 2 распределительные трубы 1" из нержавеющей стали, для подачи и отвода теплоносителя с возможностью двухстороннего присоединения;
- присоединительные nipples для резьбозажимного соединения типа «евроконус» 3/4";
- вентили для регулирования расхода на подающей трубе;
- запорные вентили на обратной трубе, для подключения сервопривода с резьбой M 30x1,5;

- концевик коллектора с накидной гайкой 1", уплотнительная прокладка, воздухоотводчик 3/8" и кран для заполнения 1/2";
- звукоизолирующие оцинкованные кронштейны;
- маркировочные таблички.

Шаровые краны в комплект не входят, поставляются под отдельным артикулом.

Коллекторы для напольного отопления НКV-D



Артикул	Описание	Кол-во в упак.	Цена, €
12080211002	Распределительный коллектор НКV-D на 2 контура	1	184,48
12080311002	Распределительный коллектор НКV-D на 3 контура	1	216,39
12080411002	Распределительный коллектор НКV-D на 4 контура	1	253,24
12080511002	Распределительный коллектор НКV-D на 5 контуров	1	292,53
12080611002	Распределительный коллектор НКV-D на 6 контуров	1	331,83
12080711002	Распределительный коллектор НКV-D на 7 контуров	1	378,50
12080811002	Распределительный коллектор НКV-D на 8 контуров	1	423,94
12080911002	Распределительный коллектор НКV-D на 9 контуров	1	463,23
12081011002	Распределительный коллектор НКV-D на 10 контуров	1	502,55
12081111002	Распределительный коллектор НКV-D на 11 контуров	1	547,98
12081211002	Распределительный коллектор НКV-D на 12 контуров	1	578,67

В комплект распределителя НКV-D входят:

- 2 распределительные трубы 1" из нержавеющей стали, для подачи и отвода теплоносителя с возможностью двухстороннего присоединения;
- присоединительные ниппели для резьбозажимного соединения типа «евроконус» 3/4";
- расходомеры на подающей трубе;
- запорные вентили на обратной трубе, для подключения сервопривода с резьбой М 30х1,5;
- концевик коллектора с накидной гайкой 1", уплотнительная прокладка, воздухоотводчик 3/8" и кран для заполнения 1/2";
- звукоизолирующие оцинкованные кронштейны;
- маркировочные таблички.

Шаровые краны в комплект не входят, поставляются под отдельным артикулом.

В комплект распределителя HLV входят:

- 2 распределительные трубы из нержавеющей стали, испытанные давлением, с возможностью двухстороннего присоединения с наружной резьбой 1" и плоским уплотнением;
- присоединительные ниппели для резьбозажимного соединения типа «евроконус» 3/4";
- встроенный воздушный клапан;
- 2 заглушки G 1" с плоским уплотнением;
- звукоизолирующие оцинкованные кронштейны.

Шаровые краны в комплект не входят, поставляются под отдельным артикулом.

Дополнительные принадлежности для коллекторов

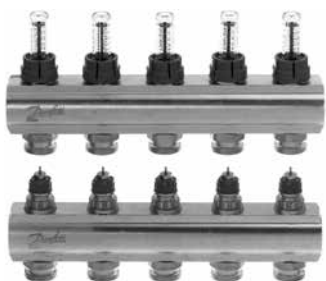
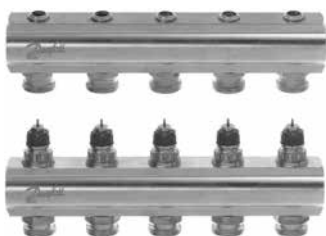


Артикул	Описание	Кол-во в упак.	Цена, €
12081221001	Комплект двух прямых никелированных шаровых кранов 1" для коллекторов НКV/HLV	1 комплект= 2 крана	40,26
13152241001	Комплект двух угловых никелированных шаровых кранов 1" для коллекторов НКV/HLV	1 комплект= 2 крана	60,00

Распределительные коллекторы DANFOSS

Распределительные коллекторы DANFOSS используются для регулирования подачи теплоносителя в системах радиаторного и напольного отопления. Распределитель состоит из подающего и обратного коллекторов. Подающий

коллектор имеет возможность отключения каждого из контуров системы и может быть укомплектован ротаметрами (серия FHF-F), обратный коллектор оборудован встроенными клапанами с предварительной настройкой.



Артикул	Описание	Цена, €
Коллекторы для радиаторного отопления		
088U0502	Коллекторы FHF-2 для 2 контуров	68,44
088U0503	Коллекторы FHF-3 для 3 контуров	100,30
088U0504	Коллекторы FHF-4 для 4 контуров	130,98
088U0505	Коллекторы FHF-5 для 5 контуров	161,66
088U0506	Коллекторы FHF-6 для 6 контуров	193,52
088U0507	Коллекторы FHF-7 для 7 контуров	224,20
088U0508	Коллекторы FHF-8 для 8 контуров	256,06
088U0509	Коллекторы FHF-9 для 9 контуров	286,74
088U0510	Коллекторы FHF-10 для 10 контуров	317,42
088U0511	Коллекторы FHF-11 для 11 контуров	349,28
088U0512	Коллекторы FHF-12 для 12 контуров	379,96
088U0702	Комплект коллекторов FHF-2 set с кронштейнами и воздухоотводчиками, 2 контура	103,84
088U0703	Комплект коллекторов FHF-3 set с кронштейнами и воздухоотводчиками, 3 контура	135,70
088U0704	Комплект коллекторов FHF-4 set с кронштейнами и воздухоотводчиками, 4 контура	166,38
088U0705	Комплект коллекторов FHF-5 set с кронштейнами и воздухоотводчиками, 5 контуров	197,06
088U0706	Комплект коллекторов FHF-6 set с кронштейнами и воздухоотводчиками, 6 контуров	228,92
088U0707	Комплект коллекторов FHF-7 set с кронштейнами и воздухоотводчиками, 7 контуров	259,60
088U0708	Комплект коллекторов FHF-8 set с кронштейнами и воздухоотводчиками, 8 контуров	291,46
088U0709	Комплект коллекторов FHF-9 set с кронштейнами и воздухоотводчиками, 9 контуров	322,14
088U0710	Комплект коллекторов FHF-10 set с кронштейнами и воздухоотводчиками, 10 контуров	352,82
088U0711	Комплект коллекторов FHF-11 set с кронштейнами и воздухоотводчиками, 11 контуров	384,68
088U0712	Комплект коллекторов FHF-12 set с кронштейнами и воздухоотводчиками, 12 контуров	415,36
Коллекторы для водяного теплого пола		
088U0522	Коллекторы FHF-2F с расходомерами для 2 контуров	87,32
088U0523	Коллекторы FHF-3F с расходомерами для 3 контуров	123,90
088U0524	Коллекторы FHF-4F с расходомерами для 4 контуров	161,66
088U0525	Коллекторы FHF-5F с расходомерами для 5 контуров	198,24
088U0526	Коллекторы FHF-6F с расходомерами для 6 контуров	234,82
088U0527	Коллекторы FHF-7F с расходомерами для 7 контуров	272,58
088U0528	Коллекторы FHF-8F с расходомерами для 8 контуров	309,16
088U0529	Коллекторы FHF-9F с расходомерами для 9 контуров	345,74
088U0530	Коллекторы FHF-10F с расходомерами для 10 контуров	383,50
088U0531	Коллекторы FHF-11F с расходомерами для 11 контуров	420,08
088U0532	Коллекторы FHF-12F с расходомерами для 12 контуров	456,66
088U0722	Комплект коллекторов FHF-2F set с расходомерами, кронштейнами и воздухоотводчиками, 2 контура	122,72
088U0723	Комплект коллекторов FHF-3F set с расходомерами, кронштейнами и воздухоотводчиками, 3 контура	159,30
088U0724	Комплект коллекторов FHF-4F set с расходомерами, кронштейнами и воздухоотводчиками, 4 контура	197,06
088U0725	Комплект коллекторов FHF-5F set с расходомерами, кронштейнами и воздухоотводчиками, 5 контуров	233,64
088U0726	Комплект коллекторов FHF-6F set с расходомерами, кронштейнами и воздухоотводчиками, 6 контуров	270,22
088U0727	Комплект коллекторов FHF-7F set с расходомерами, кронштейнами и воздухоотводчиками, 7 контуров	307,98
088U0728	Комплект коллекторов FHF-8F set с расходомерами, кронштейнами и воздухоотводчиками, 8 контуров	344,56
088U0729	Комплект коллекторов FHF-9F set с расходомерами, кронштейнами и воздухоотводчиками, 9 контуров	381,14
088U0730	Комплект коллекторов FHF-10F set с расходомерами, кронштейнами и воздухоотводчиками, 10 контуров	418,9
088U0731	Комплект коллекторов FHF-11F set с расходомерами, кронштейнами и воздухоотводчиками, 11 контуров	455,48
088U0732	Комплект коллекторов FHF-12F set с расходомерами, кронштейнами и воздухоотводчиками, 12 контуров	492,06

Варианты с пометкой SET включают в себя дополнительно две концевые секции с автоматическими воздухоотводчиками и кронштейны.



Артикул	Описание	Цена, €
Дополнительные принадлежности для коллекторов		
088U0029	Термометр FHD-T	23,60
088U0305	Комплект угловых фитингов 1" FHM-AF (2 шт.)	59,00
088U0582	Комплект торцевых заглушек FHF-E (2 шт.)	11,80
088U0583	Комплект присоединительных штуцеров 1" FHF-C (2 шт.)	16,52
088U0584	Комплект переходников 1" x 3/4" FHF-R (2 шт.)	11,80
088U0586	Комплект шаровых кранов FHF-BV с гнездом для установки термометра (2 шт.)	47,20

Распределительные коллекторы из нержавеющей стали Simplex

Максимальная рабочая температура 90°C

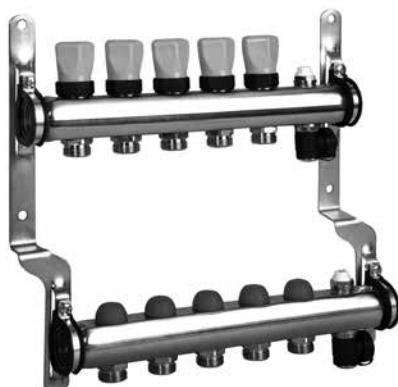
Межосевое расстояние 50 мм

Максимальное рабочее давление 10 bar

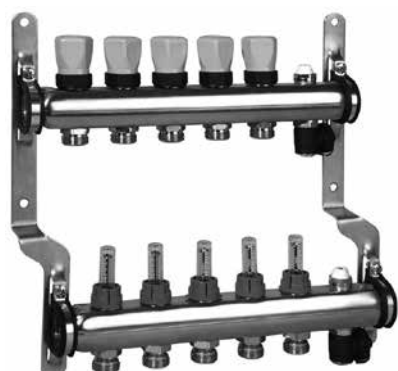
Сталь CrNi 1.У301



Артикул	Количество выходов	Длина, мм	Цена, €/ед.
Коллектор из нержавеющей стали универсальный Подающая линия: 1"ВР, заглушка 1", кран Маевского, заглушка для заполнения 1/2", отводы 3/4"НР евроконус			
Обратная линия: 1"ВР, заглушка 1", кран Маевского, заглушка для заполнения 1/2", отводы 3/4"НР евроконус			
RW 179 410 2	2	178	67,88
RW 179 410 3	3	228	82,87
RW 179 410 4	4	278	94,60
RW 179 410 5	5	328	106,02
RW 179 410 6	6	378	118,41
RW 179 410 7	7	428	132,01
RW 179 410 8	8	478	145,22
RW 179 410 9	9	528	158,55
RW 179 411 0	10	578	171,89
RW 179 411 1	11	628	188,90
RW 179 411 2	12	678	200,34



Коллектор из нержавеющей стали универсальный Подающая линия: 1"ВР, заглушка 1", кран Маевского, отводы 3/4"НР евроконус, поворотный кран с функцией слива и заполнения, термостатические вставки М 30×1,5 с ручными вентилями			
Обратная линия: 1"ВР, заглушка 1", кран Маевского, отводы 3/4"НР евроконус, поворотный кран с функцией слива и заполнения, функция регулировки и перекрытия			
RW 179 414 2	2	228	134,87
RW 179 414 3	3	278	172,84
RW 179 414 4	4	328	204,28
RW 179 414 5	5	378	236,40
RW 179 414 6	6	428	269,06
RW 179 414 7	7	478	302,00
RW 179 414 8	8	528	335,20
RW 179 414 9	9	578	368,01
RW 179 415 0	10	628	401,89
RW 179 415 1	11	678	433,74
RW 179 415 2	12	728	467,62



Коллектор из нержавеющей стали для систем напольного отопления с расходомерами Подающая линия: 1"ВР, заглушка 1", кран Маевского, отводы 3/4"НР евроконус, поворотный кран с функцией слива и заполнения, расходомеры 0-5 л/мин.			
Обратная линия: 1"ВР, заглушка 1", кран Маевского, отводы 3/4"НР евроконус, поворотный кран с функцией слива и заполнения, термостатические вставки М 30×1,5 с ручными вентилями			
RW 179 414 2	228	2	134,87
RW 179 414 3	278	3	172,84
RW 179 414 4	328	4	204,28
RW 179 414 5	378	5	236,40
RW 179 414 6	428	6	269,06
RW 179 414 7	478	7	302,00
RW 179 414 8	528	8	335,20
RW 179 414 9	578	9	368,01
RW 179 415 0	628	10	401,89
RW 179 415 1	678	11	433,74
RW 179 415 2	728	12	467,62

Коллекторная группа UPONOR

Uponor Uni-X коллектор латунный Н 1"

Предварительно собранный коллектор (подающий и обратный) диаметром 1 " для радиаторного отопления. Изготавливается из латуни, с накидной гайкой 1" ВР и торцевой прокладкой с одной стороны и заглушкой 1/2" НР с другой стороны. Расстояние между выходами 50 мм. На каждом коллекторе - воздухоотводчик. Цветовая маркировка подачи и обратки. Выходы имеют наружную резьбу 3/4" НР Евроконус по DIN V 3838 и предназначены

для использования только с резьбовыми адаптерами Uponor 3/4" ВР Евроконус. Поставляется в сборе с пластиковым кронштейном повышенной шумоизоляции. Максимальный расход теплоносителя на один коллектор: 3,5 м3/ч (12-контуров)

Внимание: при закручивании соединений следует соблюдать момент затяжки!



Артикул	Описание	Кол-во в упак.	Цена, руб.
1012877	UNI-X КОЛЛЕКТОР ИЗ ПОКРЫТОЙ ЛАТУНИ Н 1"НГ 2X3/4"НР Ц/Ц50ММ (L=122ММ) '1И	1	7 719,00
1012878	UNI-X КОЛЛЕКТОР ИЗ ПОКРЫТОЙ ЛАТУНИ Н 1"НГ 3X3/4"НР Ц/Ц50ММ (L=172ММ) '1И	1	8 973,00
1012879	UNI-X КОЛЛЕКТОР ИЗ ПОКРЫТОЙ ЛАТУНИ Н 1"НГ 4X3/4"НР Ц/Ц50ММ (L=222ММ) '1И	1	12 056,00
1012880	UNI-X КОЛЛЕКТОР ИЗ ПОКРЫТОЙ ЛАТУНИ Н 1"НГ 5X3/4"НР Ц/Ц50ММ (L=272ММ) '1А	1	13 901,00
1012881	UNI-X КОЛЛЕКТОР ИЗ ПОКРЫТОЙ ЛАТУНИ Н 1"НГ 6X3/4"НР Ц/Ц50ММ (L=322ММ) '1А	1	15 537,00
1012882	UNI-X КОЛЛЕКТОР ИЗ ПОКРЫТОЙ ЛАТУНИ Н 1"НГ 7X3/4"НР Ц/Ц50ММ (L=372ММ) '1А	1	17 657,00
1012883	UNI-X КОЛЛЕКТОР ИЗ ПОКРЫТОЙ ЛАТУНИ Н 1"НГ 8X3/4"НР Ц/Ц50ММ (L=422ММ) '1А	1	19 137,00
1012884	UNI-X КОЛЛЕКТОР ИЗ ПОКРЫТОЙ ЛАТУНИ Н 1"НГ 9X3/4"НР Ц/Ц50ММ (L=472ММ) '1А	1	21 165,00
1012885	UNI-X КОЛЛЕКТОР ИЗ ПОКРЫТОЙ ЛАТУНИ Н 1"НГ 10X3/4"НР Ц/Ц50ММ (L=522ММ) '1А	1	22 990,00
1012886	UNI-X КОЛЛЕКТОР ИЗ ПОКРЫТОЙ ЛАТУНИ Н 1"НГ 11X3/4"НР Ц/Ц50ММ (L=572ММ) '1А	1	24 919,00
1012887	UNI-X КОЛЛЕКТОР ИЗ ПОКРЫТОЙ ЛАТУНИ Н 1"НГ 12X3/4"НР Ц/Ц50ММ (L=622ММ) '1А	1	28 421,00

Распределительные коллекторы KERMI



Распределители KERMI для отопления и теплого пола

Количество контуров	Код	Цена, €	Код	Цена, €
	Теплый пол		Отопление	
2 контура	SFVT0200000	128,47	SHV02000000	66,78
3 контура	SFVT0300000	166,20	SHV03000000	79,75
4 контура	SFVT0400000	203,94	SHV04000000	100,02
5 контуров	SFVT0500000	241,71	SHV05000000	133,10
6 контуров	SFVT0600000	279,45	SHV06000000	151,43
7 контуров	SFVT0700000	317,23	SHV07000000	165,60
8 контуров	SFVT0800000	354,96	SHV08000000	180,10
9 контуров	SFVT0900000	392,70	SHV09000000	194,65
10 контуров	SFVT1000000	430,44	SHV10000000	209,50
11 контуров	SFVT1100000	466,85	SHV11000000	224,81
12 контуров	SFVT1200000	505,98	SHV12000000	239,52

Два распределителя диаметром 1", укомплектованные с одной стороны накидной гайкой 1 1/4" для подключения в систему и заглушкой с другой стороны, соединенные специальным крепежом и вращаемым выпуском для наполнения системы или слива.

В комплект также входят клапаны Маевского (2 шт.)

Для распределителей теплого пола – термостаты с ручными регуляторами (для автоматического контроля за температурой помещения их меняют на электрические), установленные на входном коллекторе; регулирующие клапаны со шкалой расходомера (от 1 до 4 л/мин.) для регулировки каждого отдельного контура, установленные на выходном коллекторе. Различными цветами обозначен питающий и обратный контур.

Подключение рассчитано под резьбовое соединение HP 3/4" с "евро-конусом". Расстояние между выпусками 50 мм.

Грота - шкафы для коллекторов



Шкафы для распределителей

Код		Ширина, мм	Цена, руб
ШРН – 0	НАРУЖНЫЕ: Высота = 651 мм; Глубина = 120 мм.	366	1 567,00
ШРН – 1		454	2 289,69
ШРН – 2		554	2 434,55
ШРН – 3		704	2 886,50
ШРН – 4		854	3 496,00
ШРН – 5		1004	3 916,90
ШРН – 6		1154	4 496,50
ШРН – 7		1304	5 399,25
ШРВ – 0	ВСТРОЕННЫЕ: Высота = 670 мм; Глубина = 125 мм.	406	2 411,78
ШРВ – 1		494	2 576,00
ШРВ – 2		594	2 857,75
ШРВ – 3		744	3 362,60
ШРВ – 4		894	3 903,10
ШРВ – 5		1044	4 729,95
ШРВ – 6		1194	5 117,50
ШРВ – 7		1344	6 352,60