

# КОТЛЫ ПРОМЫШЛЕННЫЕ



07. Котлы промышленные.....	137
7.1 Unical.....	139

*Компания "Интерма" оставляет за собой право на изменения цен без предварительного уведомления.*

## MODULEX EXT



Модульный конденсационный котёл с уровнем электрозащиты IPX5D, низкий уровень NO<sub>x</sub>, мультигазовая горелка. Состоит из нескольких предварительно собранных элементов, не связанных между собой гидравлическим контуром. Для работы при скользкой температуре. Для работы на природном или сжиженном газе.

**Возможности:**

- Управление модуляционным насосом первичных контуров.
- Управление нагрузками при помощи терморегулирующей автоматики E8.
- Дистанционного управление, дистанционного контроль.
- Класс КПД в соответствии с Директивой CEE 92/42.
- Каждый термоэлемент отлит под давлением из сплава алюминия/магния/кремния.
- Термоизоляция при помощи гипоаллергенного синтетического волокна.

- Модуляционные горелки с полным предварительным смешиванием и излучающей поверхностью по типу «металлической губки».
- Система забора / подачи воздуха для сгорания из помещения, в котором установлен котел или непосредственно снаружи (закрытая камера сгорания от 100 до 340 кВт).
- Встроенная терморегулирующая автоматика E8.
- Обшивка котла водонепроницаемая (уровень электрозащиты IPX5D), изготовлена из оцинкованной стали и окрашена при помощи эпоксидополимерной краски.
- Предварительное смешивание в предкамере сгорания с обратным клапаном потока.
- Возможность установки в каскаде 2-х или более котлов.

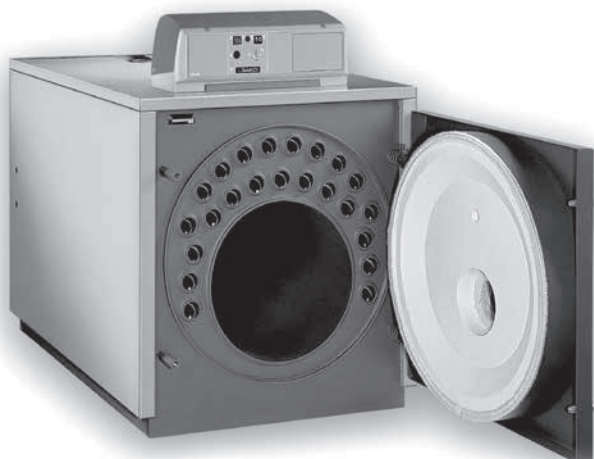
**Система функционирования:**

- Распределение мощности на максимальное количество модулей при минимально возможной нагрузке.
- Автоматическая система распределения часов работы для каждого модуля, чтобы гарантировать оптимальную и равномерную эксплуатацию.
- Приготовление ГВС при помощи приоритетного датчика для управления насосом загрузки бойлера или трёхходовым клапаном при помощи E8.
- Возможность контроля мощности отдельных термоэлементов.
- Автоматическое управление мощностью, контрольной точкой температуры и сигналом 0-10 В на модулирующий насос в зависимости от рабочего состояния и параметров системы.
- Мониторинг рабочего состояния и температур.
- Управление сигнализациями.
- Установка параметров.
- Реле управления для активации одного насоса с фиксированной скоростью.

**Технические характеристики MODULEX EXT**

Наименование	кВт	100	116	150	200	250	300	350	440	550	660	770	900
Номинальная тепловая мощность макс./мин.	кВт	100	116	150	200	250	300	348	432	540	648	756	864
Номинальная полезная мощность в режиме конденсации (50°-30°C)	кВт	100	116	150	200,4	251,3	302,7	354,6	445	557,8	670,1	783	900,3
Номинальная тепловая мощность (80°-60°C)	кВт	97,2	112,9	146,1	195,2	244,5	294	342,2	424,3	530,4	636,5	742,6	849
Класс КПД		★★★★★											
КПД при номинальной нагрузке в режиме конденсации	%	100,1	100,1	100,8	100,2	100,5	100,9	101,9	104	104	104	104	104
КПД при минимальной нагрузке в режиме конденсации	%	106,5						109,0					
Выработка конденсата макс.	кг/ч	15,3	17,7	23	30,6	38,3	45,9	53,6	73,4	91,7	110	128,4	146,7
Содержание CO при 0% O <sub>2</sub> (n=1)	ppm	< 77						< 95					
Содержание NO <sub>x</sub>	ppm	< 44						< 30					
Содержание котловой воды	л	10,1	14,2	14,2	18,3	22,4	26,4	30,6	67	80	94	108	122
Глубина	мм	770						946					
Высота	мм	1150						1448					
Ширина	мм	764	764	764	1035	1032	1300	1300	1087	1355	1355	1623	1623
Вес брутто кг	кг	203	236	236	395	325	386	419	512	608	692	770	925

MODAL



Двухходовой стальной котёл для использования с наддувными газовыми и жидкотопливными горелками:

- Камера сгорания с инверсией пламени.
- Повышенная устойчивость к конденсату.
- Спиральные антиконденсационные турбулизаторы.
- Уменьшение теплотерь через обшивку.
- Днище котла, усиленное при помощи профилей в форме "С".
- Регулируемая дверца с возможностью открывания влево или вправо.
- Панель управления, расположенная на обшивке котла.

MODAL		64	76	93	105	116	140	163	186	233	291
Полезная мощность	кВт	64	76	93	105	116	140	163	186	233	291
КПД при номинальной нагрузке	%	90,1	90,4	91,1	91,3	90,6	90,3	90,5	90,3	90,3	90,4
Объем котла	л	86	86	86	126	126	126	151	151	203	247
Высота	мм	912	912	912	1002	1002	1002	1002	1002	1127	1127
Ширина	мм	690	690	690	760	760	760	760	760	860	860
Глубина	мм	990	900	900	1205	1205	1205	1205	1385	1437	1687
Вес	кг	195	1959	195	280	180	280	316	318	420	480

ELLPREX



Двухходовой стальной котёл с инверсией пламени, с подвижной топкой от модели 760 и выше, предназначен для установки с наддувными газовыми, дизельными или мазутными горелками:

- Камера сгорания с инверсией пламени.
- Топка эллиптической формы до 970 кВт.
- Повышенная устойчивость к конденсату.
- Конструкция в соответствии с EN 303, 1-я часть, дымогарные трубы изготовлены из углеродистой стали в соответствии с DIN 1626.
- Двойная гильза для датчиков (по 3 для каждой).

ELLPREX		340	420	510	630	760	870	970	110	1320	1570	1850
Полезная мощность	кВт	340	420	510	630	760	870	970	110	1320	1570	1850
КПД при номинальной нагрузке	%	91,6	91,5	91,5	91,5	91,5	91,5	91,5	91,5	91,5	91,5	91,5
Высота	мм	1182	1352	1352	1352	1432	1432	1432	1432	1432	1542	1542
Ширина	мм	860	890	890	890	1122	1122	1122	1352	1352	1462	1462
Глубина	мм	1541	1606	1801	2113	1989	2184	2379	2346	2656	2781	3151
Вес	кг	629	796	919	1049	1341	1447	1553	1821	2030	2780	3280
ELLPREX		2200	2650	3000	3500	4000	4500	5000	5500	6000	6500	7000
Полезная мощность	кВт	2200	2650	3000	3500	4000	4500	5000	5500	6000	6500	7000
КПД*	%	91,6	91,7	91,4	91,4	91,5	93,0	6232,0	93,0	92,2	93,0	92,2
Высота	мм	1702	1702	1830	2090	2090	2533	2533	2653	2653	2860	2880
Ширина	мм	1622	1622	1720	1970	1970	2088	2088	2214	2214	2380	2380
Глубина	мм	3225	3545	3835	3879	4279	4682	1682	1872	4872	5484	5484
Вес	кг	4145	4465	5110	6400	7500	7750	7750	9300	9300	12450	12450

## TRIOPREX N



Трехходовой стальной котёл, с проходной топкой, для надувных газовых и жидкотопливных горелок, в комплекте с обшивкой. скользящая температура до 36°C при работе на дизтопливе и 46°C при работе на газе:

- Низкий уровень выбросов вредных веществ.
- Повышенная устойчивость к конденсату.
- Электромеханическая панель управления, расположенная на обшивке котла.
- Изолированная камера сгорания с воздушной прослойкой для защиты от образования конденсата.

TRIOPREX N		65	85	110	150	185	225	300	380	500	630	730	840	1100	1320	1600	1900
Полезная мощность	кВт	65	85	110	150	185	225	300	380	500	630	730	840	1100	1320	1600	1900
Содержание NOx	ppm	45	45	45	45	45	45	45	45	45	45	45	45	45	45	45	45
Содержание CO при 0% O <sub>2</sub> (n=1)	ppm	15	15	15	15	15	15	15	15	15	15	15	15	15	15	15	15
Высота	мм	950	950	1115	1115	1215	1215	1385	1385	1645	1645	1645	1432	1542	1542	1892	1892
Ширина	мм	740	740	830	830	870	870	910	910	920	920	920	1122	1462	1462	1622	1622
Глубина	мм	975	1235	1170	1430	1365	1495	1560	1755	1915	2110	2305	2505	2802	3172	3242	3564
Вес	кг	307	348	426	503	564	61	812	906	1295	1430	1560	1581	2444	2965	3885	4089

Макс. рабочее давление 5 бар до 840 кВт, 6 бар для больших мощностей.

## TERNOX 2S



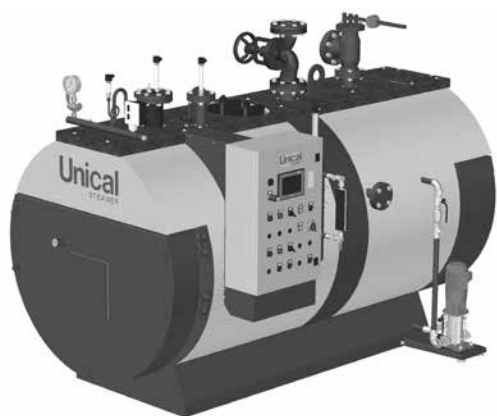
Моноблочный водогрейный трехходовой жаротрубный котел с омываемой топкой. Широкая гамма, состоящая из 9 моделей для каждой версии, которые отличаются по уровню выбросов NOx (STD – Low NOx – Low NOx E) с номинальной мощностью от 1800 до 15000 кВт.

TERNOX 2S		2500 STD	3500 STD	4500 STD	5800 STD	7000 STD	8500 STD	10200 STD	12500 STD	15000 STD
Ном. мощность	кВт	2500	3500	4500	5800	7000	8500	10200	12500	15000
КПД	%	90,8	90,39	90,9	90,9	90,9	90,8	90,6	91,1	91,1
Высота	мм	2080	2200	2360	2580	2700	2860	2900	3460	3570
Ширина	мм	1960	2080	2230	2430	2570	2650	2900	3460	3570
Глубина	мм	4225	4711	5134	5637	5875	6320	6772	7211	7761
Вес	кг	5500	7110	7650	9250	10050	10200	13300	25500	30000

TERNOX 2S		2200 Low NOx	3050 Low NOx	3800 Low NOx	5000 Low NOx	6300 Low NOx	7500 Low NOx	9500 Low NOx	11300 Low NOx	14000 Low NOx
Ном. мощность	кВт	2200	3050	3800	5000	6300	7500	9500	11300	14000
КПД	%	91,4	91,6	91,7	91,6	91,4	91,3	91,5	91,2	91,5
Высота	мм	2080	2200	2360	2580	2700	2860	3080	3715	3910
Ширина	мм	1960	2080	2230	2430	2570	2650	2900	3460	3570
Глубина	мм	4225	4711	5134	5637	5875	6320	6772	7211	7761
Вес	кг	5500	7110	7650	9250	10050	10200	13300	25500	30000

TERNOX 2S		1800 Low NOx	2350 Low NOx	3000 Low NOx	4000 Low NOx	5100 Low NOx	5700 Low NOx	8400 Low NOx	10100 Low NOx	12200 Low NOx
Ном. мощность	кВт	1800	2350	3000	4000	5100	5700	8400	10100	12200
КПД	%	92,3	92,6	92,6	92,5	92,3	92,4	92	91,7	92
Высота	мм	2080	2200	2360	2580	2700	2860	3080	3715	3910
Ширина	мм	1960	2080	2230	2430	2570	2650	2900	33460	3570
Глубина	мм	4225	4711	5134	5637	5875	6320	6772	7211	7761
Вес	кг	5500	7110	7650	9250	10050	10200	13300	25500	30000

BAHR'UNO (STD - НРО - НР)

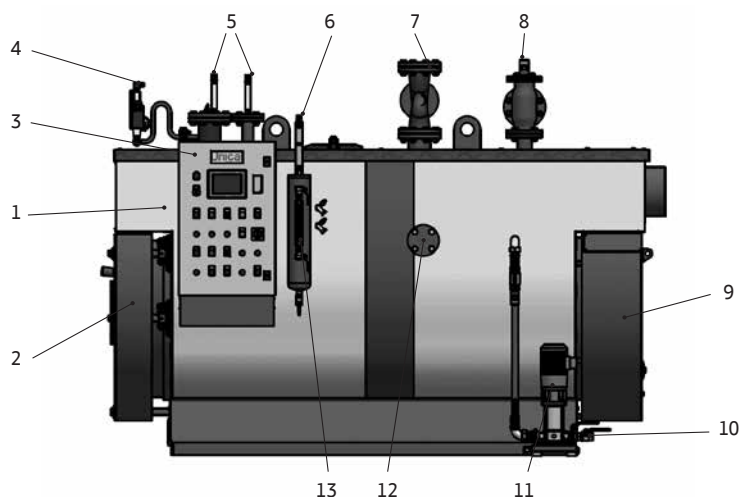


Жаротрубный паровой котел с инверсией пламени, спроектирован для максимального рабочего давления 1 бар, состоит из цилиндрической топки с омываемым днищем, в которой образуется пламя и происходит инверсия продуктов сгорания. Конструкция котла обеспечивает низкие тепловые нагрузки в камере сгорания и низкие поверхностные нагрузки.

ПАРОВОЙ КОТЕЛ НИЗКОГО ДАВЛЕНИЯ, ВЫСОКИМИ ХАРАКТЕРИСТИКАМИ, С РЕВЕРСОМ ПЛАМЕНИ			
ДИАПАЗОН	от 94 кВт (140 кг/ч) до 2012 кВт (3000 кг/ч)		
ТИП	STD	НРО	НР
	гладкие трубы	трубы ESA	трубы ESALU
ТОПЛИВО	газ, дизтопливо, мазут	газ, дизтопливо	газ
РАСЧЕТНОЕ ДАВЛЕНИЕ	0,98 бар		
РАСЧЕТНАЯ ТЕМПЕРАТУРА	119,6°С		

Технические характеристики BAHR'UNO

Модели	Производи- тельность	Номинальная мощность	Макс. мощность STD	Макс. мощность НРО	Макс. мощность НР	Макс раб. давление	Содержание воды по уровню	Общий объем	Аэродинами- ческое сопротивле- ние	Длина сопла горелки мин	Длина сопла горелки макс
	кг/час										
140	140	94	106	102	99	0,98	310	410	2,6	340	210
160	160	107	121	117	112	0,98	310	410	2,8	340	210
200	200	134	151	148	141	0,98	310	410	3,0	340	210
300	300	201	226	218	212	0,98	568	730	3,7	340	210
400	400	268	301	291	282	0,98	568	730	4,2	340	210
500	500	335	376	364	353	0,98	814	1040	4,5	340	240
600	600	402	452	487	423	0,98	814	1040	5,1	340	240
800	800	537	603	584	565	0,98	1160	1545	5,1	340	240
1000	1000	671	754	729	706	0,98	1160	1545	5,8	340	240
1250	1250	838	942	911	882	0,98	1663	2250	5,9	370	280
1500	1500	1006	1130	1093	1059	0,98	1663	2250	6,7	370	280
1750	1750	1174	1319	1276	1236	0,98	2140	2890	6,7	370	280
2000	2000	1341	1507	1458	1412	0,98	2140	2890	7,6	370	280
2500	2500	1677	1884	1823	1765	0,98	2970	4060	7,6	370	360
3000	3000	2012	2261	2187	2118	0,98	2970	4060	8,6	370	360



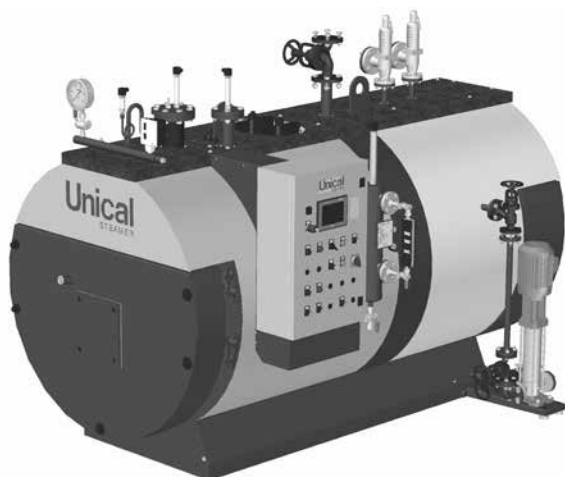
Обозначения

1. Корпус котла
2. Двер котла
3. Щит управления
4. Коллектор с приборами
5. Датчики безопасного уровня
6. Датчик контроля уровня
7. Главный паровой клапан
8. ПСК (поставляется в количестве 2 штук)
9. Камера сбора дымовых газов
10. Дренаж
11. Группа из 2 - х питательных насосов
12. Подключение TDS
13. Указатель уровня (2 шт)

## BAHR'12 (STD)

Жаротрубный паровой котел с инверсией пламени, спроектирован для максимального рабочего давления 12 бар, состоит из цилиндрической топки с омываемым днищем, в которой образуется пламя и происходит инверсия продуктов сгорания.

Конструкция котла обеспечивает низкие тепловые нагрузки в камере сгорания и низкие поверхностные нагрузки.



Котлы производятся и проходят проверку в соответствии с требованиями системы качества UNICAL EN ISO 9001- 2000.

- плавающая герметичная топка с инверсией пламени и омываемым днищем.
- трубный пучок с дымогарными трубами, приваренными к трубным доскам и прилегающими к доске для уменьшения образования известковых отложений.
- турбулизаторы специальной формы, вставленные внутрь трубного пучка для оптимизации теплообмена.
- передняя дверца большой толщины с изоляцией из огнеупорного материала.
- задняя дымовая камера в комплекте с дверцей для доступа и прочистки, с теплоизоляцией.
- изоляция обшивки из минеральной ваты большой толщины и высокой плотности.
- обшивка из окрашенной стали толщиной 12/10.
- смотровая площадка из рифленой стали, расположенная на верхней части котла.
- основание из сваренных стальных профилей для устойчивого размещения котла в котельной.
- щитовая панель управления (уровень защиты IP 55) имеет все необходимые компоненты для автоматической работы котла, оснащена визуальной и звуковой сигнализацией.
- электронасос (в вертикальном исполнении по запросу) с соответствующим напором и расходом.
- двойное регулировочное реле давления для двухступенчатой работы.

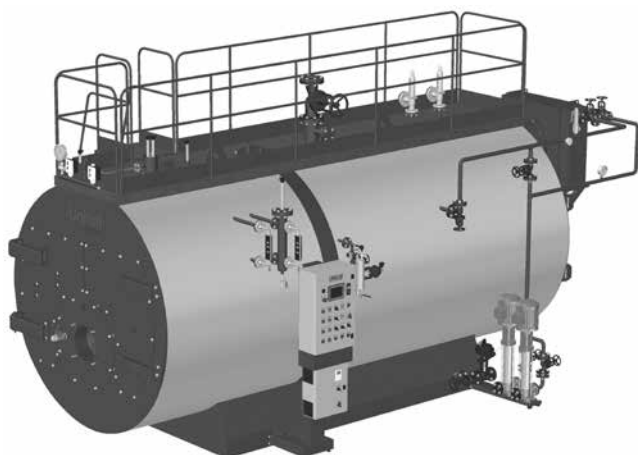
## ПАРОВОЙ КОТЕЛ ВЫСОКОГО ДАВЛЕНИЯ, ВЫСОКИМИ ХАРАКТЕРИСТИКАМИ, С РЕВЕРСОМ ПЛАМЕНИ

ДИАПАЗОН	от 204 кВт (300 кг/ч) до 4089 кВт (6000 кг/ч)		
ТИП	STD	НРО	НР
	гладкие трубы	трубы ESA	трубы ESALU
ТОПЛИВО	газ, дизтопливо, мазут	газ, дизтопливо	газ
РАСЧЕТНОЕ ДАВЛЕНИЕ	12 бар (по требованию 14.7 бар)		
РАСЧЕТНАЯ ТЕМПЕРАТУРА	119,7°С		

## Технические характеристики BAHR'12

Модели	Производи- тельность	Номинальная мощность	Макс. мощность STD	Макс. мощность НРО	Макс. мощность НР	Макс раб. давление	Содержание воды по уровню	Общий объем	Аэродинами- ческое сопротивле- ние	Длина сопла горелки мин	Длина сопла горелки макс
	кг/час										
300	300	204	234	227	222	12	540	730	2,2	340	210
400	400	273	314	303	297	12	540	730	2,6	340	210
500	500	341	392	379	371	12	820	1030	2,8	340	240
600	600	409	470	454	445	12	820	1030	3,5	340	240
800	800	560	644	606	592	12	1080	1500	3,8	340	240
1000	1000	700	805	758	741	12	1080	1500	4,2	340	240
1250	1250	852	979	947	926	12	1555	2195	4,5	340	280
1500	1500	1022	1175	1136	1111	12	1555	2195	5,1	370	280
1750	1750	1193	1371	1326	1297	12	2005	2810	5,5	370	280
2000	2000	1363	1597	1514	1482	12	2005	2810	6,0	370	280
2500	2500	1704	1926	1893	1852	12	2890	2950	6,8	370	360
3000	3000	2045	2310	2272	2223	12	2890	2950	7,0	370	360
4000	4000	2726	3133	3029	2963	12	4155	5780	8,0	370	400
5000	5000	3408	3917	3787	3704	12	5800	7730	8,8	370	400
6000	6000	4089	4700	4543	4445	12	6760	8600	8,8	370	420

TRYPASS'12 STD



Жаротрубный трехходовой паровой котел с инверсией пламени, спроектирован для максимального рабочего давления 12/15 бар. Состоит из горизонтальной цилиндрической топки с проходным пламенем, которая в задней части соединяется с инверсионной, полностью омываемой камерой. Конструкция котла обеспечивает низкие тепловые нагрузки в камере сгорания, низкие поверхностные нагрузки и оптимальный КПД без использования турбулизаторов. Конструкция топки позволяет сократить выброс вредных веществ в атмосферу при использовании горелок с низким NOx. Возможность полного осмотра котла, всех дымовых ходов, днища камеры сгорания через топочное отверстие и через инспекционный патрубок, расположенный в нижней части котла.

ПАРОВОЙ КОТЕЛ ВЫСОКОГО ДАВЛЕНИЯ, ВЫСОКИМИ ХАРАКТЕРИСТИКАМИ										
ДИАПАЗОН	от 886 кВт (1300 кг/ч) до 14721 кВт (21600 кг/ч)									
ТОПЛИВО	газ, дизтопливо, мазут									
РАСЧЕТНОЕ ДАВЛЕНИЕ	12 бар (по требованию 14.7 бар)									
РАСЧЕТНАЯ ТЕМПЕРАТУРА	119,7°С									
МОДЕЛИ	2000	3200	4700	6300	7900	9400	12500	15700	18000	21600

Технические характеристики TRYPASS

Модели	Производительность	Номинальная мощность	Макс. мощность	Макс раб. давление	Содержание воды по уровню	Общий объем	Аэродинамическое сопротивление	Поверхность теплообмена	Длина сопла горелки мин
	кг/час	кВт	кВт	бар	л	л	мбар	мм	мм
2000 STD	2000	1363	1558	12	4620	5350	13	55	450
3200 STD	2300	2181	2493	12	6060	7360	13	55	450
4700 STD	4700	3176	3589	12	7810	9195	15	84	500
6300 STD	6300	4393	4934	12	9890	12215	15	117	500
7900 STD	7900	5384	6118	12	11700	14550	18	140	500
9400 STD	9400	6406	7238	12	12800	15900	22	160	550
12500 STD	12500	8519	9572	12	16500	20100	24	228	550
15700 STD	1570	10700	11955	12	20170	25150	32	265	600
18000 STD	18000	12267	16706	12	22400	28800	35	306	600
21600 STD	21600	14721	16448	12	25800	33300	28	360	700



Компания ИНТЕРМА  
Центральный офис  
Москва (495) 780-7000

Региональный офис  
Казань (843) 204-2112  
(843) 204-2113  
(927) 408-8911

Региональный офис  
Екатеринбург (922) 297-2343

Официальный представитель  
Воронеж (930) 406-7979

[info@interma.ru](mailto:info@interma.ru)  
[www.interma.ru](http://www.interma.ru)

Филиалы:

«ИНТЕРМА-СПб» (812) 380-6866  
Санкт-Петербург 380-6865

«ИНТЕРМА-В» (473) 279-4849  
Воронеж 279-3300