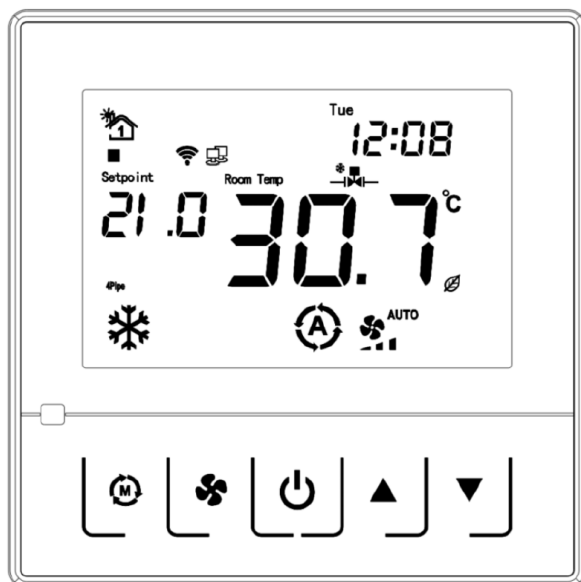


Термостат, модель FC221W-3AO2DO



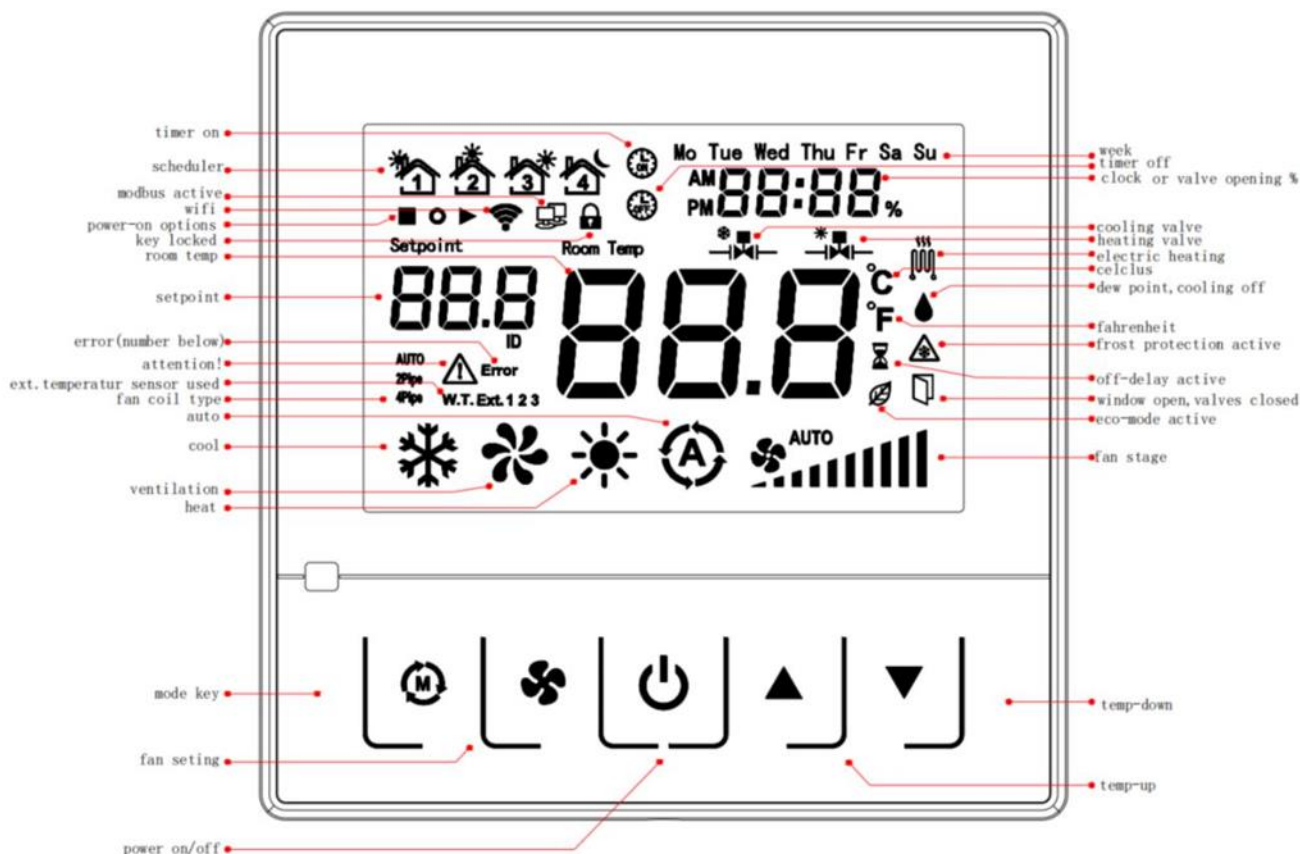
1. Технические характеристики

Комнатный термостат FC221W-3AO2DO (220V) был разработан для индивидуального регулирования температуры в коммерческих, промышленных и жилых зданиях.

Он предназначен для двухтрубных фанкойлов с двух позиционными сервоприводами и имеет 3 аналоговых выхода 0..10 В (ЕС-вентилятор, привод нагрева и привод охлаждения).

Термостат FC221W-3AO2DO (220V) прост в установке (монтаж на стене или под штукатурной розетке) и эксплуатации.

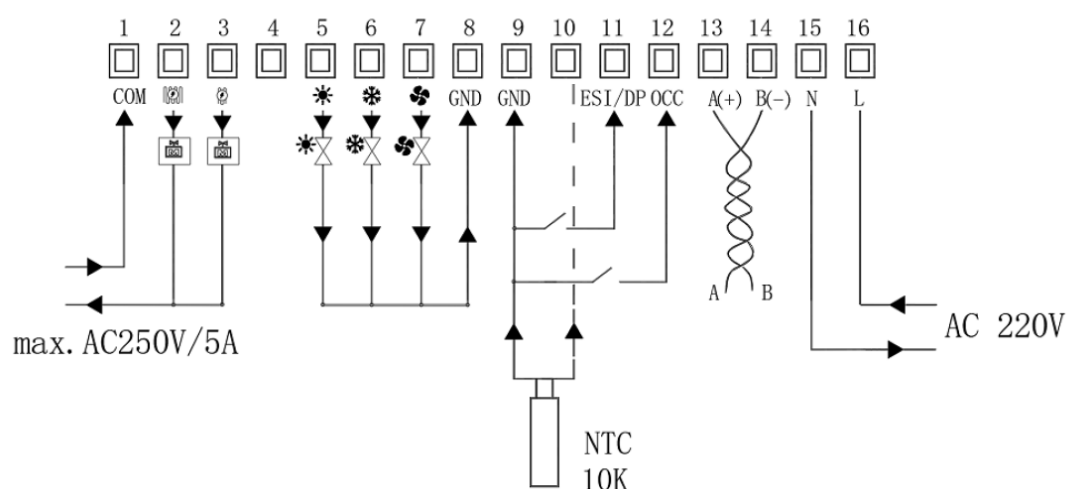
Он оснащен микропроцессорным управлением, глянцевым ЖК-экраном, на котором отображается рабочее состояние, и сенсорными кнопками.



Измеряемые значения	температура	
Выходное напряжение	клемма 5 6 2x 0..10 В для обогрева и охлаждения	клемма 7 1x 0..10 В для вентилятора
Выходной контакт переключателя	клемма 2 3 2 нормально разомкнутых контакта 250В, макс. нагрузка. 3 А, электронагреватель 3-х позиционный	
Сетевые технологии	WI-FI (2,4 ГГц) RS485 Modbus, RTU, полудуплекс, скорость передачи 4,800, 9,600, 19,200 или 38,400, четность: нет (2 стоповых бита), четный или нечетный (1 стоповый бит)	
Источник питания	90–265 В переменного тока, 50Гц	
Потребляемая мощность	0,9 Вт	
Диапазон измерения темп.	+1..+50 °С	
Точность температуры	±1°С	

Входы	клемма 10 вход для внешнего датчика NTC10K	клемма 11 – ESI DP цифровой вход для плавающего контакта, оконного контакта, датчика точки росы	клемма 12 - OCC цифровой вход для плавающего контакта, датчика присутствия, выключателя карты-ключа
Диапазон значений	регулировка установки +1..+50 °С, (по умолчанию +16..+30 °С)		
ЖК-дисплей	LCD 64x41 мм, фоновая подсветка		
Корпус (материал, цвет)	ABS, белый, серебранный		
Защита	IP20		
Монтаж	в стандартный подрозетник (Ø60мм), глубиной не менее 45мм		
Подключение электрическое	сечение кабеля 1,5 мм ² , ввод через отверстие в задней части корпуса		
Условия окружающей среды, рабочая температура	-10..+50 °С, макс. 95 % относительной влажности без конденсации		
Масса	160 г		

FC221W-2D0



2. Комплектность

- 2.1 Термостат – 1 шт;
- 2.2 Паспорт - 1 шт