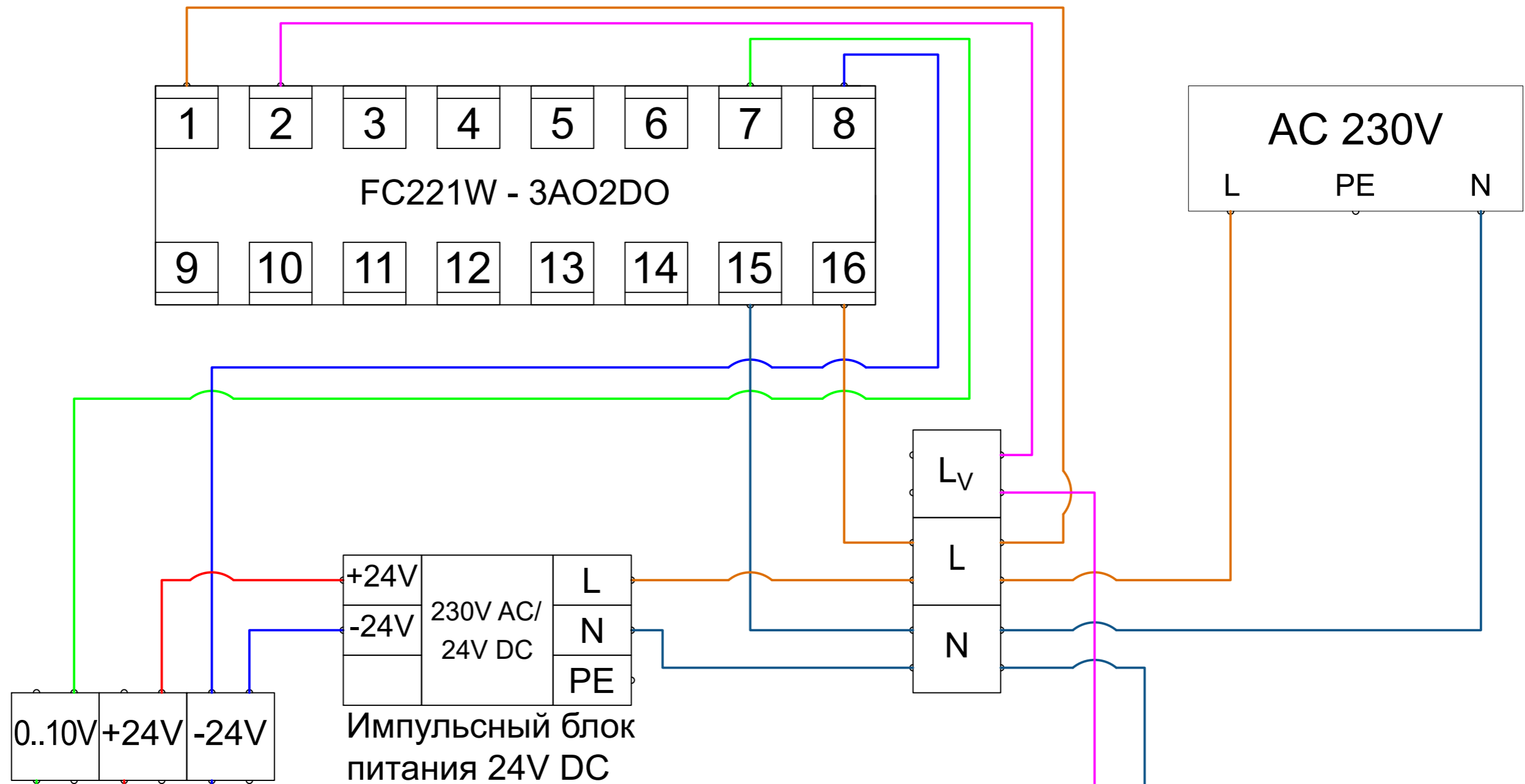


Схема подключения термостата FC221W-3AO2DO с WiFi модулем к внутрипольному конвектору (QSKS/QSKM) - 230V



Линию питания AC(230V) термостата и линию управления сервоприводом проложить кабелем NYM 3*1.5 мм² или более большим сечением.

Слаботочные линии DC (24V) питания/управления, проложить кабелем j-y(St)2*2*0.8мм², или аналогичным.

Монтаж конвектора и электрических линий должен проводиться квалифицированным специалистом.

