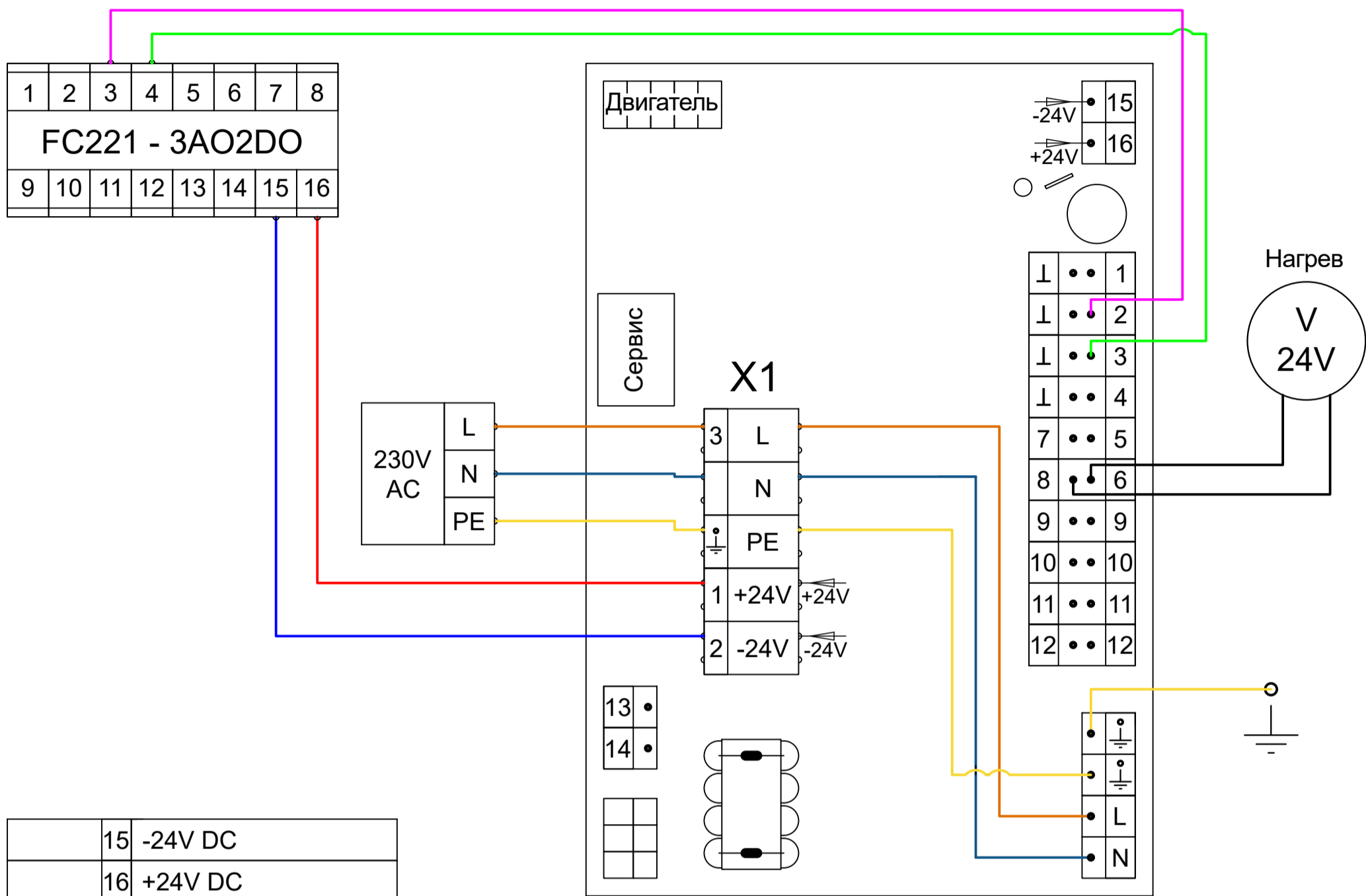


Схема подключения термостата FC221-3AO2DO к внутривольному конвектору QSK EC



	15	-24V DC
	16	+24V DC
┘	1	Вход Охлаждение
┘	2	Вход Отопление
┘	3	Вход Число об-в
┘	4	Датчик т.росы (ТРФ)
7	5	Привод Охлаждение
8	6	Привод Отопление
9	9	- Шина
10	10	Шина А
11	11	Шина В
12	12	+ Шина
Вход управления 230 V	13	↓
	14	N
	⏏	Сетевое напряжение
	⏏	
	L	
	N	

Линию питания AC(230V) проложить кабелем NYM 3\*1.5 мм<sup>2</sup> или более большим сечением.  
 Линии слаботочной системы DC (24V) питания/управления, проложить кабелем j-y(St)2\*2\*0.8мм<sup>2</sup>, или аналогичным.  
 Монтаж конвектора и электрических линий должен проводиться квалифицированным специалистом.