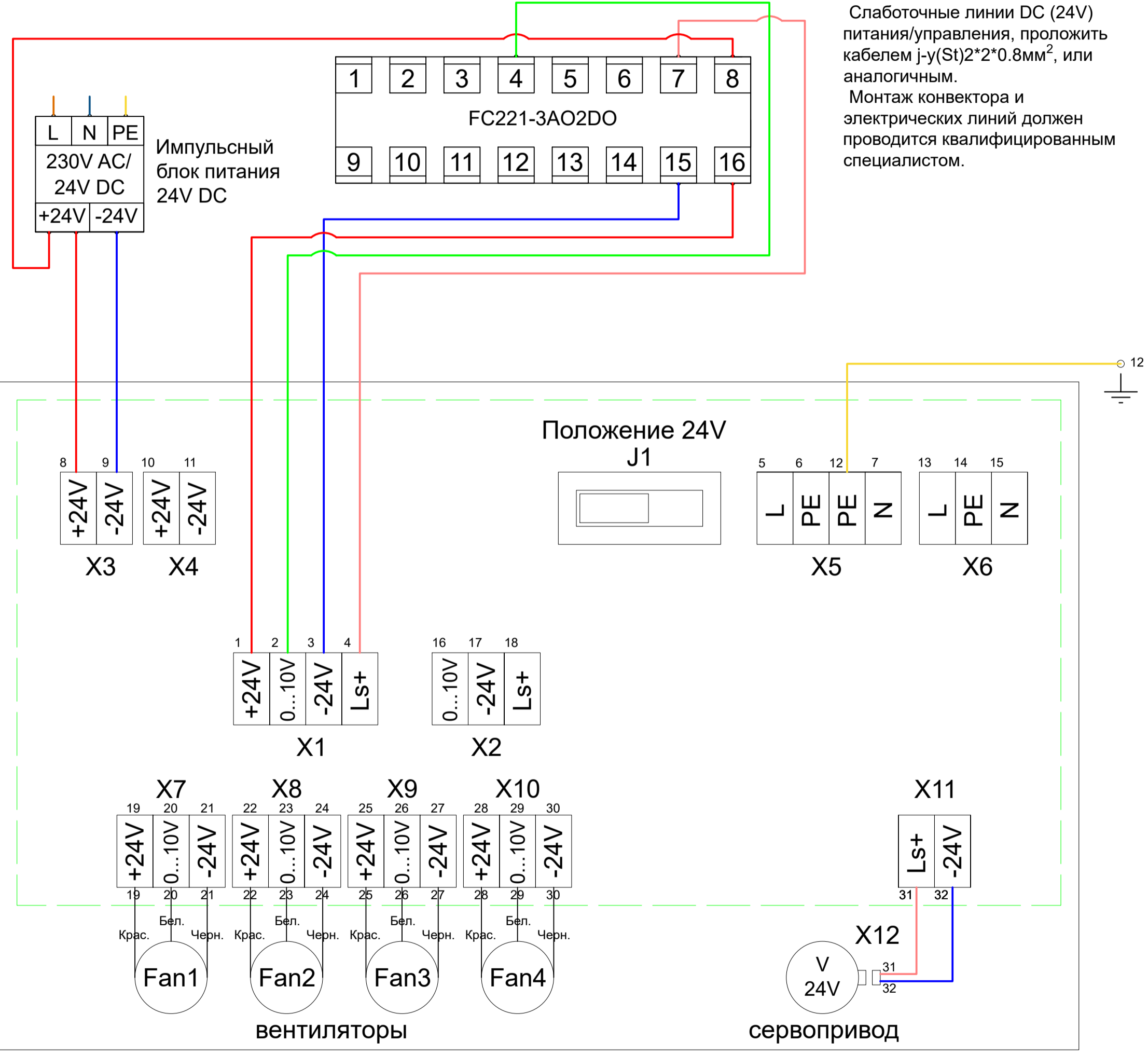


Схема подключения термостата FC221-3AO2DO (24V) к внутривольному конвектору QSKS/QSKM CF (с платой управления), с термоэлектрическим приводом 24V

FC221 - 3AO2DO (24V)
Сервопривод 24V



Линию питания AC(230V) проложить кабелем NYM 3*1.5 мм² или более большим сечением.
 Слаботочные линии DC (24V) питания/управления, проложить кабелем j-y(St)2*2*0.8мм², или аналогичным.
 Монтаж конвектора и электрических линий должен проводиться квалифицированным специалистом.